

DaVinci Resolve Advanced Panel



Este modelo está compuesto por tres superficies de control con diseño ergonómico y un teclado retráctil integrado para brindar un control absoluto sobre el proceso de etalonaje. Incluye esferas de gran precisión, así como botones y mandos giratorios que permiten desarrollar la creatividad y trabajar con mayor rapidez para crear una amplia gama de estilos y apariencias.

Conexiones

Interfaz informática

1 conector USB tipo B en cada panel.

Salida USB derivada

2 x USB tipo A para los paneles laterales.

Conexiones USB

2 x USB tipo A para conectar un mouse y otros dispositivos.

Actualización del dispositivo

Conectores USB tipo mini-B en cada panel para actualizar el dispositivo.

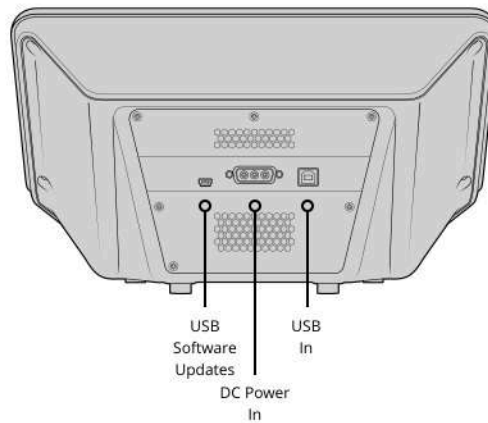
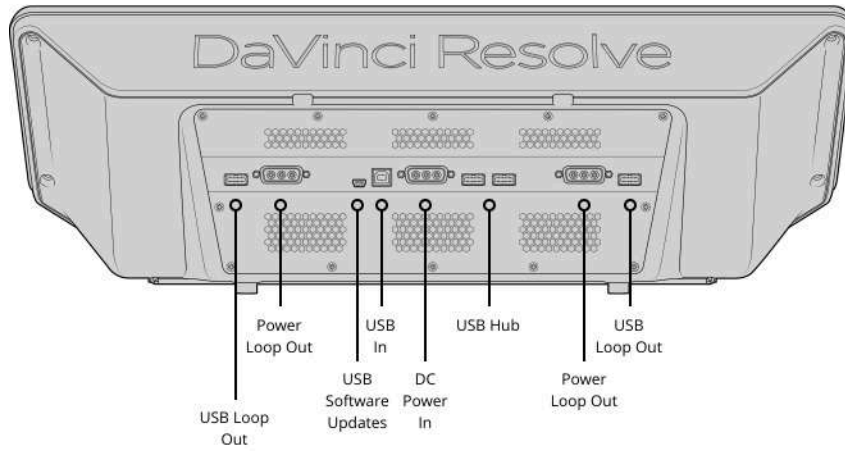
Entrada de alimentación de 12 V

Conector D-Sub 3W3 central de 3 pines en el componente Trackball Panel.

Conector D-Sub 3W3 de 3 pines en los componentes Search Dial Panel y T-bar Panel.

Salida de de alimentación de 12 V

Conectores D-Sub 3W3 de 3 pines en la izquierda y la derecha del componente Trackball Panel.



Requisitos energéticos

Fuente de alimentación

Fuente externa para corriente alterna de 100-240 V, 1.5 A y 50/60 Hz con conexión IEC C14.

Consumo

80 W máximo.

Sistemas operativos



Mac 10.15 (Catalina)
o posterior



Windows 10 de 64 bits.



Linux 7.3 (CentOS)
o posterior

Especificaciones físicas



Especificaciones ambientales

Temperatura de funcionamiento

0 °C a 40 °C (32 °F a 104 °F)

Temperatura de almacenamiento

-20 °C a 60 °C (-4 °F a 140 °F)

Humedad relativa

0 % a 90 % sin condensación

Artículos incluidos

DaVinci Resolve Advanced Trackball Panel
DaVinci Resolve Advanced Transport Panel
DaVinci Resolve Advanced T-bar Panel
DaVinci Resolve Advanced Panel Dongle
DaVinci Resolve Studio con clave de activación
Fuente de alimentación de 12 V con conexión IEC C14.
2 cables de alimentación con 3 pines (1 m)
3 cables USB-A a USB-B (2 m)

Garantía

1 año de garantía limitada otorgada por el fabricante.

Distribuidor autorizado