

## Blackmagic Pocket Cinema Camera 6K Pro



Esta cámara cinematográfica digital portátil con tecnología avanzada ofrece un sensor Super 35 6144 x 3456 HDR de alta resolución, ISO nativo dual y una montura EF. Además, permite grabar directamente en unidades USB-C. Por otra parte, cuenta con una pantalla táctil HDR que se puede ajustar, filtros de densidad neutra integrados y una batería de mayor capacidad. Por otro lado, es compatible con oculares OLED opcionales.

### Características de la cámara

#### Tamaño efectivo del sensor

23.10 mm x 12.99 mm (Super 35)

#### Tipo de montura

Montura EF activa.

#### Control del objetivo

Diafragma, enfoque y distancia focal en objetivos compatibles.

#### Rango dinámico

13 pasos.

#### ISO nativo dual

400 y 3200

#### Resoluciones de captura

6144 x 3456 (6K) hasta 50 f/s  
 6144 x 2560 (6K 2.4:1) hasta 60 f/s  
 5744 x 3024 (5.7K 17:9) hasta 60 f/s  
 4096 x 2160 (4K DCI) hasta 60 f/s  
 3840 x 2160 (Ultra HD) hasta 60 f/s  
 3728 x 3104 (3.7K 6:5 anamórfico) hasta 60 f/s  
 2868 x 1512 (2.8K 17:9) hasta 120 f/s  
 1920 x 1080 (HD) hasta 120 f/s

#### Frecuencias de imagen

La frecuencia de imagen máxima del sensor depende de la resolución y el formato seleccionado. Frecuencias de imagen para reproducción: 23.98, 24, 25, 29.97, 30, 50, 59.94 y 60 f/s.

Otras frecuencias de imagen: hasta 60 f/s en 6K 2.4:1, y 120 f/s en 2.8K 17:9 y HD 1080.

#### Filtros de densidad neutra integrados

Un filtro con cuatro opciones: transparente, 2 pasos, 4 pasos y 6 pasos infrarrojo.---

#### Enfoque

Enfoque automático disponible en objetivos compatibles.

#### Control del diafragma

Rueda y control táctil para ajuste manual en objetivos electrónicos.  
 Botón para ajuste automático instantáneo en objetivos compatibles.

#### Dimensiones de la pantalla

5" - 1920 x 1080.

#### Brillo de la pantalla

1500 nits

#### Tipo de pantalla

Pantalla táctil capacitiva de cristal líquido.

#### Compatibilidad con metadatos

Los datos de objetivos EF electrónicos se completan automáticamente. Guardado automático de información sobre los ajustes de la cámara y la claqueta virtual, por ejemplo, el nombre del proyecto, el número de escena, la toma y las notas especiales. Incluso se puede integrar una LUT 3D en los metadatos de los archivos Blackmagic RAW.

---

**Controles**

Menús en pantalla táctil de 5 pulgadas. 1 interruptor de encendido/apagado, 1 botón de grabación, 1 botón para capturas, 1 pulsador giratorio integrado en la empuñadura, 1 botón para la sensibilidad ISO, 1 botón para el balance de blancos, 1 botón para el obturador, 3 botones configurables, 2 botones para los filtros de densidad neutra, 1 botón para la distancia focal, 1 botón para la apertura del diafragma, 1 botón para alta frecuencia de imagen (HFR), 1 botón de enfoque, 1 botón para acceder a los menús y 1 botón de reproducción.

**Código de tiempo**

Contador extremadamente preciso. Desfasaje de 1 fotograma cada 8 horas.

---

**Conexiones****Total de entradas de video**

No disponible

**Total de salidas de video**

1 x HDMI a un máximo de 1080p60

**Entradas de audio analógico**

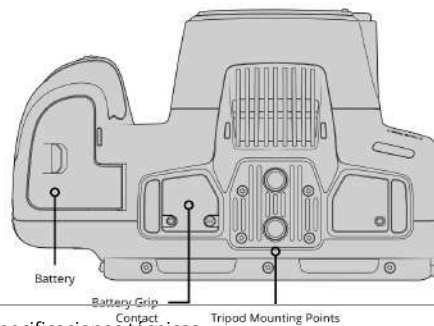
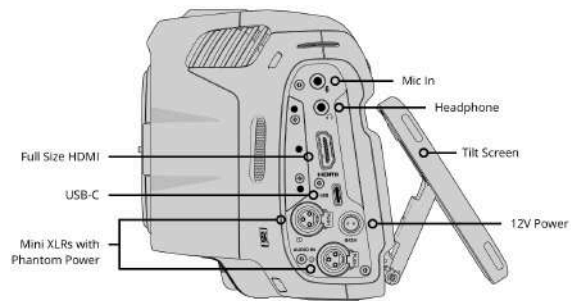
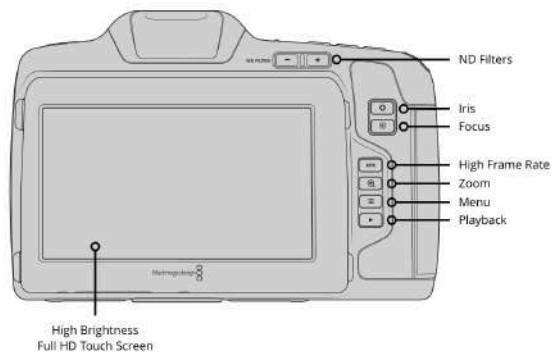
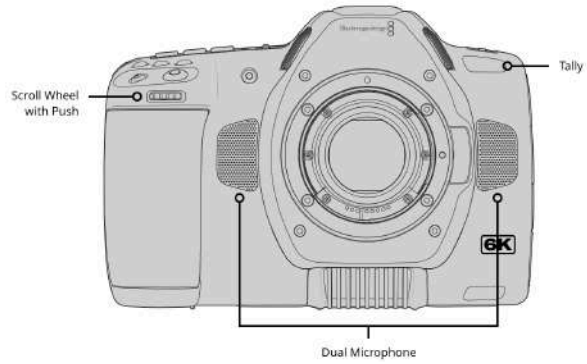
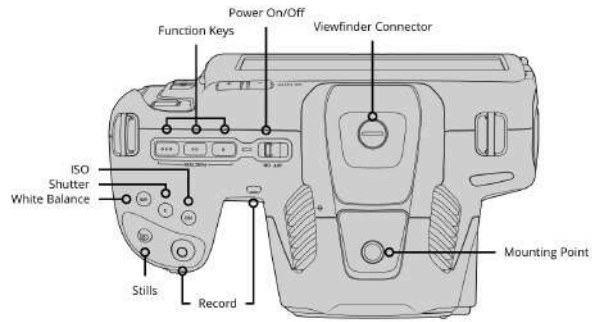
2 x mini XLR a nivel de línea o micrófono (hasta +14 dBu) con alimentación fantasma. 1 x 3.5 mm estéreo. Puede emplearse como entrada para el código de tiempo.

**Salidas de audio analógico**

1 x 3.5 mm para auriculares.

**Interfaz informática**

USB tipo C para grabar en unidades externas, transferir imágenes mediante el protocolo PTP y actualizar el sistema operativo interno.



---

## Audio

### Micrófono

Micrófono estéreo integrado.

### Altavoz integrado

1 x altavoz monoaural.

---

## Formatos compatibles

### Formatos SD

No disponible

### Formatos HD

1080p23.98, 1080p24, 1080p25,  
1080p29.97, 1080p30, 1080p50,  
1080p59.94, 1080p60

### Formatos UHD

2160p23.98, 2160p24, 2160p25,  
2160p29.97, 2160p30, 2160p50,  
2160p59.94, 2160p60

### Formatos DCI 4K

4KDCIp23.98, 4KDCIp24, 4KDCIp25,  
4KDCIp29.97, 4KDCIp30, 4KDCIp50,  
4KDCIp59.94, 4KDCIp60

---

## Almacenamiento

### Medios de grabación

1 x CFast; 1 x SD UHS-II; 1 x puerto de expansión USB-C 3.1 Gen 1 para grabar en unidades externas en formatos Blackmagic RAW y ProRes. - Consulta el manual o la nota informativa en [www.blackmagicdesign.com/es/support](http://www.blackmagicdesign.com/es/support) para obtener más información sobre unidades compatibles.

### Sistema de archivos

ExFAT (Windows/Mac) o HFS+ (Mac).

---

## Códecs compatibles

### Códecs

Blackmagic RAW Constant Bitrate 3:1,  
Blackmagic RAW Constant Bitrate 5:1,  
Blackmagic RAW Constant Bitrate 8:1,  
Blackmagic RAW Constant Bitrate 12:1,  
Blackmagic RAW Constant Quality Q0,  
Blackmagic RAW Constant Quality Q1,  
Blackmagic RAW Constant Quality Q3,  
Blackmagic RAW Constant Quality Q5,  
ProRes 422 HQ QuickTime,  
ProRes 422 QuickTime,  
ProRes 422 LT QuickTime,  
ProRes 422 Proxy QuickTime.

---

---

## Control

### **Control externo**

Mediante iPad, Bluetooth o PTP por el puerto USB. Control a distancia de varios ajustes de las cámaras como el enfoque, el diafragma y la distancia focal en objetivos compatibles, corrección cromática de las imágenes, luz piloto y posibilidad de comenzar y detener la grabación mediante mezcladores ATEM y ATEM Software Control.

---

## Etalonaje

### **Etalonaje**

DaVinci YRGB.

---

## Características de almacenamiento

### **Soportes de grabación**

1 x CFast 2.0.

1 x SD UHS-II.

1 x puesto de expansión USB-C para el uso de unidades externas.

### **Formatos de grabación**

Blackmagic RAW 3:1, 5:1, 8:1, 12:1, Q0, Q1, Q3 y Q5 a 6144 x 3456, 6144 x 2560, 5744 x 3024, 4096 x 2160, 3728 x 3104 y 2868 x 1512 en modo Film, Extended Video, Video Dynamic Range o con LUT 3D personalizada integrada en los metadatos.

ProRes 4096 x 2160, 3840 x 2160 y 1920 x 1080 en modo Film, Extended Video, Video Dynamic Range o LUT 3D personalizada.

### **Velocidades de transferencia**

Velocidades basadas en una frecuencia de 30 f/s.

---

6144 x 3456 (6K)	3728 x 3104 (3.7K 6:5 anamórfico)
Blackmagic RAW 3:1 - 323 MB/s	Blackmagic RAW 3:1 - 177 MB/s
Blackmagic RAW 5:1 - 194 MB/s	Blackmagic RAW 5:1 - 106 MB/s
Blackmagic RAW 8:1 - 121 MB/s	Blackmagic RAW 8:1 - 67 MB/s
Blackmagic RAW 12:1 - 81 MB/s	Blackmagic RAW 12:1 - 45 MB/s
Blackmagic RAW Q0 - 242 a 483 MB/s	Blackmagic RAW Q0 - 133 a 265 MB/s
Blackmagic RAW Q1 - 162 a 387 MB/s	Blackmagic RAW Q1 - 89 a 212 MB/s
Blackmagic RAW Q3 - 108 a 277 MB/s	Blackmagic RAW Q3 - 60 a 152 MB/s
Blackmagic RAW Q5 - 65 a 162 MB/s	Blackmagic RAW Q5 - 36 a 89 MB/s
6144 x 2560 (6K 2.4:1)	2868 x 1512 (2.8K 17:9)
Blackmagic RAW 3:1 - 240 MB/s	Blackmagic RAW 3:1 - 67 MB/s
Blackmagic RAW 5:1 - 144 MB/s	Blackmagic RAW 5:1 - 41 MB/s
Blackmagic RAW 8:1 - 90 MB/s	Blackmagic RAW 8:1 - 26 MB/s
Blackmagic RAW 12:1 - 60 MB/s	Blackmagic RAW 12:1 - 17 MB/s
Blackmagic RAW Q0 - 180 a 359 MB/s	Blackmagic RAW Q0 - 51 a 101 MB/s
Blackmagic RAW Q1 - 120 a 287 MB/s	Blackmagic RAW Q1 - 34 a 81 MB/s
Blackmagic RAW Q3 - 80 a 205 MB/s	Blackmagic RAW Q3 - 23 a 58 MB/s
Blackmagic RAW Q5 - 49 a 120 MB/s	Blackmagic RAW Q5 - 14 a 34 MB/s
5744 x 3024 (5.7K 17:9)	1920 x 1080
Blackmagic RAW 3:1 - 264 MB/s	Apple ProRes 422 HQ - 27.5 MB/s
Blackmagic RAW 5:1 - 159 MB/s	Apple ProRes 422 - 18.4 MB/s
Blackmagic RAW 8:1 - 100 MB/s	Apple ProRes 422 LT - 12.75 MB/s
Blackmagic RAW 12:1 - 67 MB/s	Apple ProRes Proxy - 5.6 MB/s
Blackmagic RAW Q0 - 198 a 396 MB/s	
Blackmagic RAW Q1 - 133 a 317 MB/s	
Blackmagic RAW Q3 - 89 a 227 MB/s	
Blackmagic RAW Q5 - 54 a 133 MB/s	
4096 x 2160 (4K DCI)	
Blackmagic RAW 3:1 - 136 MB/s	
Blackmagic RAW 5:1 - 82 MB/s	
Blackmagic RAW 8:1 - 51 MB/s	
Blackmagic RAW 12:1 - 35 MB/s	
Blackmagic RAW Q0 - 102 a 203 MB/s	
Blackmagic RAW Q1 - 68 a 163 MB/s	
Blackmagic RAW Q3 - 46 a 116 MB/s	
Blackmagic RAW Q5 - 28 a 68 MB/s	
Apple ProRes 422 HQ - 117.88 MB/s	
Apple ProRes 422 - 78.63 MB/s	
Apple ProRes 422 LT - 54.63 MB/s	
Apple ProRes Proxy - 24.25 MB/s	

Las velocidades de transferencia en el formato de calidad constante se muestran solo a modo indicativo. Nótese que las velocidades de transferencia reales dependen de la complejidad de la imagen.

---

## Soporte informático

### Programas incluidos

Blackmagic OS  
DaVinci Resolve Studio para equipos Mac y Windows con clave de activación.  
Blackmagic Camera Setup  
Reproductor Blackmagic RAW  
Complemento Blackmagic RAW QuickLook  
Herramientas de desarrollo para Blackmagic RAW  
Aplicación Blackmagic RAW Speed Test

---

## Sistemas operativos



Mac 10.15 Catalina,  
Mac 11.1 Big Sur o posterior



Windows 10.

---

## Requisitos energéticos

### Fuente de alimentación

1 fuente externa x 12 V.

### Tipo de batería

NP-F570

### Rendimiento

12 V - 20 V

### Toma de alimentación externa

1 conector de 2 pines con mecanismo de bloqueo.-

### Duración de la batería

Aproximadamente 60 minutos  
(grabando en RAW 6K a 24 f/s en una tarjeta CFast 2.0 con el brillo de la pantalla al 50%)

---

## Accesorios

### Accesorios opcionales

Blackmagic Pocket Cinema Camera Pro EVF  
Blackmagic Pocket Camera Battery Pro Grip

---

---

## Especificaciones físicas



---

## Especificaciones ambientales

### Temperatura de funcionamiento

0 °C a 40 °C (32 °F a 104 °F)

### Temperatura de almacenamiento

-20 °C a 45 °C (-4 °F a 113 °F)

### Humedad relativa

0 % a 90 % sin condensación

---

## Artículos incluidos

Blackmagic Pocket Cinema Camera 6K Pro

Tapa protectora para el sensor

Correa para la cámara

Fuente de alimentación de 30 W con conector de seguridad y adaptadores internacionales

Batería NP-F570

Folleto de bienvenida

DaVinci Resolve Studio con clave de activación

---

## Garantía

### Garantía del producto

24 meses de garantía limitada otorgada por el fabricante.